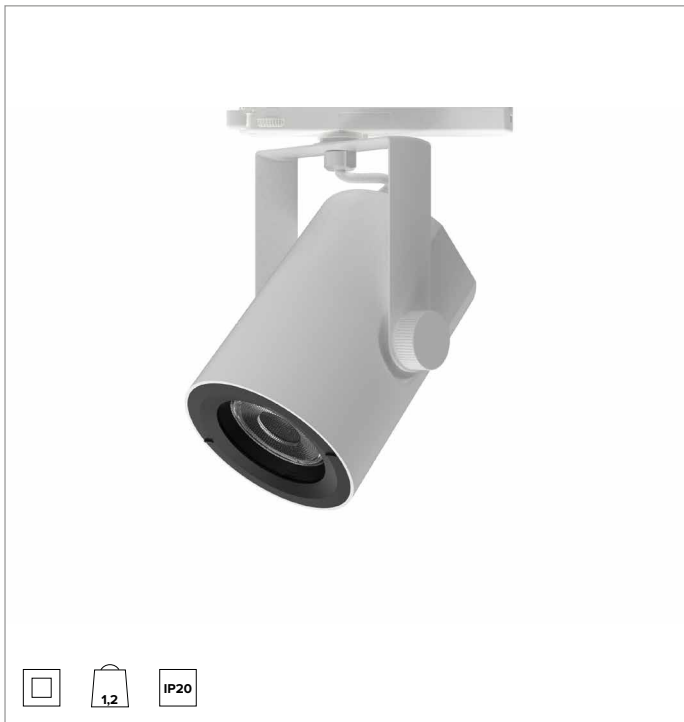
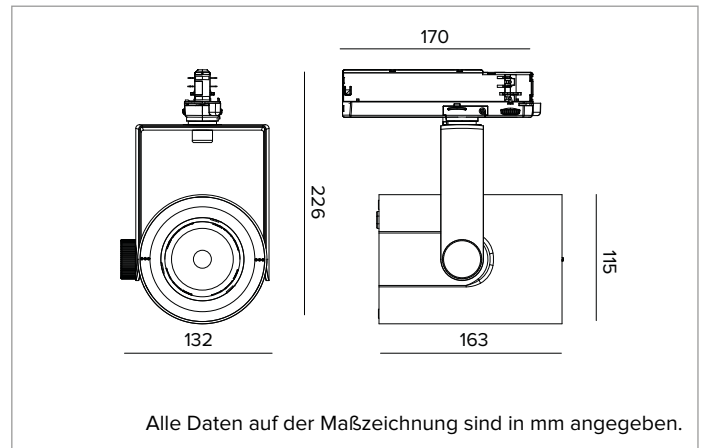


T032SPL940ELPW | RAY 115

Professioneller ausrichtbarer LED-Strahler



	4000K	H(m)	D(m)	Emax(lx)
	Ra90		17°	
	Fixture Power	30W	1	0.30
	Source Flux	3302lm	2	0.59
	Fixture Flux	2782lm	3	0.89
	Efficacy	94lm/W	4	1.18
TS1910	Imax=9310cd/klm	Imax	30742cd	5
			1.48	1230



LICHTQUELLE

Hocheffiziente COB-LED Ra90. Ra97 auf Anfrage
Die Energieeffizienzklasse des Produkts: E
Nennleistung: 26W
Nenn-Lichtstrom: 3302lm
Farbwiedergabeindex: 90
Rf: 90
Rg: 98
Ähnliche Farbtemperatur: 4000K
Lebensdauer (L80/B10): >50000h tq +25°C

BELEUCHUNGSTECHNISCHE MERKMALE

TIR-Linse aus optischem PMMA. Austauschbaren Linsen als Zubehör erhältlich (ausgenommen Optik Narrow Spot).
Optik: LINSE
Abstrahlwinkel: SP
Optische Effizienz: 84%
Leuchten-Lichtstrom: 2782lm
Lichtausbeute: 94lm/W
Fotobiologische Sicherheit: Risikogruppe 1 (RG 1 = geringes Risiko)

MECHANISCHE MERKMALE

Gehäuse aus lackiertem Druckguss-Aluminium. Frontring aus schwarzem lackiertem Polycarbonat. Ausrichtungsmöglichkeit auf vertikaler Ebene von 0° bis -90° und auf horizontaler Ebene bis 359°. Mechanische Arretierung der Ausrichtung auf vertikaler Ebene und Reibschluss-Arretierung der Ausrichtung auf horizontaler Ebene. Der Schwerpunkt bleibt unabhängig von der Ausrichtung immer auf einer Achse mit der Führungsschiene.
Farbe und Oberfläche: Kreideweiß
Abmessungen: 115
Gewicht: 1,2Kg
Schutzart: IP20

ELEKTRISCHE MERKMALE

Elektronischer ON-OFF Treiber in den Adapter der Stromschiene integriert.
Leistungsaufnahme der Leuchte: 30W
Betriebsgerät: 220-240Vac 50/60Hz
Schutzklasse: SCHUTZKLASSE 2
Treiberart / Steuerung: ON-OFF
einschließlich Treiber: JA
Klasse F: JA
Umgebungstemperaturen: 0°C / +25°C

INSTALLATION

Montage auf Stromschiene. Zur Verfügung steht optisches Zubehör, das mittels Zusatzring installiert werden kann.

GARANTIE

5 Jahre.

HINWEISE

Leuchte für die Entsorgung/Recycling am Ende der Lebensdauer konzipiert. Austauschbare (nur LED) Lichtquelle durch einen Fachmann. Austauschbare Vorschaltgeräte durch einen Fachmann.

Aus Gründen der technologischen Entwicklung der elektronischen Bauteile unterliegen die aufgeführten Daten eventuellen Aktualisierungen. Daher muss bei der Bestellung eine Bestätigung angefordert werden. Der Lichtstrom und die elektrische Leistung weisen einen Toleranzbereich von +/-10% im Vergleich zum angezeigten Wert auf. Tq bei +25 °C auf (CIE 121).

Technische Änderungen vorbehalten.

Targetti Sankey S.r.l.
 Via Pratese, 164
 50145 Firenze - Italy
 Tel: +39 055 37911
 targetti.com
 targetti@targetti.com

CCIAA Firenze
 Share Capital:
 € 500.000,00
 VAT N. (IT):
 01537660480
 R.E.A: FI-275656

TARGETTI

T032SPL940ELPW | RAY 115
Professioneller ausrichtbarer LED-Strahler

Zubehör

Abdeckung



Farbe	Art.-Nr.
●	A079

Zubehör-Haltering aus schwarzem Polycarbonat.



Ø mm	Art.-Nr.
80	1T3143

Asymmetrischer Blendschutz-Diffusorschirm aus eloxiertem Aluminium, mit schwarzer Außenlackierung.
 Einschließlich Lichtlanzen-Filter.
 Ermöglicht einen Wallwasher-Effekt.
 Kombinierbar mit den Optiken Spot und Flood.
 Für RAY 115-Versionen mit Linsenoptik.

Gitter



Ø mm	Art.-Nr.
70	1T1711

Blendschutzgitter.
 Mit Bienenwaben-Struktur aus schwarz lackiertem Metall.
 Zu ergänzen mit Zubehör-Haltering A079.
 Für RAY 115-Versionen mit Linsenoptik.

Filter



Ø mm	Art.-Nr.
70	1T1708

Lichtbrechender Lichtlanzen-Filter aus geriffeltem Flachglas.
 Ermöglicht eine ovale Form des Lichtbündels; in Kombination mit den Spot-Optiken erscheint der Lichtlanzen-Effekt noch intensiver.
 Zu ergänzen mit Zubehör-Haltering A079.
 Für RAY 115-Versionen mit Linsenoptik.

Cut-off



Ø mm	Art.-Nr.
80	1T3142

Abschirmungsrohr.
 Ermöglicht es, die Lichtemission so zu fokussieren, dass der Randabfall des Abstrahlwinkels eliminiert wird.

Blende



Ø mm	Art.-Nr.
118	A025

Blendschutzklappen aus schwarz lackiertem Stahl.

Optik



Ø mm	Optik	Art.-Nr.
70	SP 17°	A057SPL
70	FL 26°	A057MFL
70	FL 36°	A057FLL

Austauschbare Linsen aus optischem PMMA.
 Erhältlich mit den Abstrahlwinkeln Spot und Flood.
 Nicht kompatibel mit der Version RAY 115 NSL.

Aus Gründen der technologischen Entwicklung der elektronischen Bauteile unterliegen die aufgeführten Daten eventuellen Aktualisierungen. Daher muss bei der Bestellung eine Bestätigung angefordert werden.
 Der Lichtstrom und die elektrische Leistung weisen einen Toleranzbereich von +/-10% im Vergleich zum angezeigten Wert auf. Tq bei +25 °C auf (CIE 121).

Technische Änderungen vorbehalten.

Targetti Sankey S.r.l.
 Via Pratese, 164
 50145 Firenze - Italy
 Tel: +39 055 37911
 targetti.com
 targetti@targetti.com

CCIAA Firenze
 Share Capital:
 € 500.000,00
 VAT N. (IT):
 01537660480
 R.E.A: FI-275656

